

IR261

Rivelatore ad infrarossi passivo

VANDERBILT



Key Features include:

- Sorveglianza di stanze con un campo di rilevazione di 360°
- Protezione contro i sovraccarichi su alimentazione e linea segnale
- Efficace protezione contro gli insetti e spruzzi
- Elevata immunità alle interferenze elettriche ed elettromagnetiche
- Installazione rapida, messa in opera semplificata

Ideale per la copertura di ambienti di dimensioni.

Veloce installazione, design accattivante e accuratezza di rilevazione, in combinazione con la copertura di 360°, rende l'IR261 il rivelatore ideale per ambienti di ampie dimensioni, come uffici a spazi aperti, aree di vendita con configurazioni flessibili, incroci de corridoi e magazzini

Installazione facile e sicura.

La custodia in due parti facilita il montaggio : la base del rivelatore viene montata su una superficie stabile e collegata tramite i terminali, quindi la cupola contenente l'ottica e l'elettronica viene inserita nella base sino a che scatta in posizione. L'intero rivelatore può essere ruotato di ± 25 tramite la base. Nella base é presente sufficiente spazio per i cablaggi ed i cavi in eccedenza.

Rilevazione accurata.

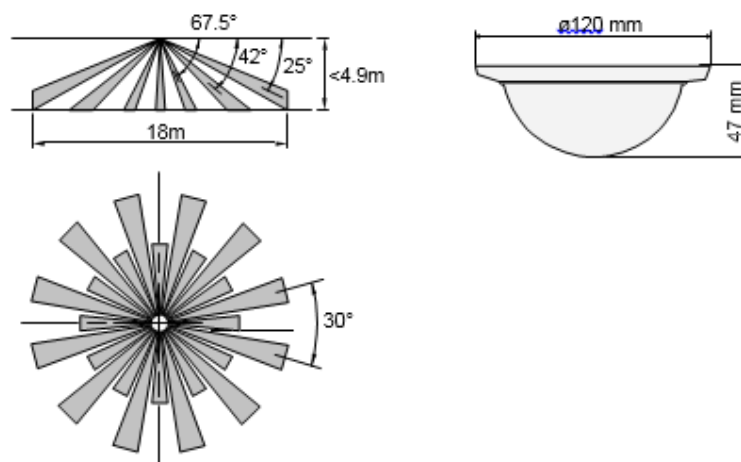
Obiettivo con lente di Fresnel con sensore termico e tenda a 33 zone per una rilevazione più che affidabile

IR261

Rivelatore ad infrarossi passivo

VANDERBILT

Area di copertura e dimensioni



Specifiche tecniche

Tensione di alimentazione (nom. 12 V) - Freq. Max (0 ... 100 Hz)	10,5 ... 18 Vcc 2 Vpp
Assorbimento corrente (a 12 V) - Quiescenza - Massimo su allarme (con LED)	< 25 mA < 35 mA
Output allarme (relé elettronico) - Specifiche contatti - Resistenza in serie - Tempo ritenzione	Max. 30 Vcc / 250 mA 3,3 . Ω ~ 2 s
Sensibilità	4 livelli
Condizioni ambientali - Temperatura operativa - Temperatura di stoccaggio - Umidità (EN60721) - Protezione custodia (EN60529) - Protezione EMI (< 1 GHz)	-15 ... +55 °C -15 ... +55 °C $\leq 95\%$ relativa, senza condensa IP41 10 V/m

VANDERBILT

IR261

Rivelatore ad infrarossi passivo

VANDERBILT

Codici ordinazione

Type	Codice	Descrizione	Peso
IR261	VBPZ :5667770001	Rivelatore infrarossi passivo da soffitto	0,130 kg

Issued by
Vanderbilt
Clonshaugh Business and
Technology Park
Clonshaugh
Dublin 17
Ireland
www.vanderbiltindustries.com

Data and design subject to change without notice.
Supply subject to availability.

VANDERBILT