

# MotionProtect Jeweller

Rilevatore di movimento  
IR wireless da interno



2  
GRADE  
EN 50131

PD 6662  
2017



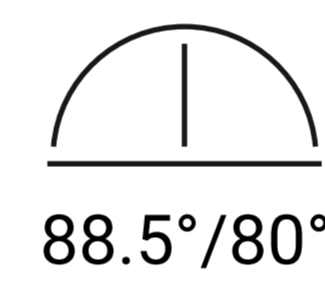
Per il funzionamento è necessario avere un hub Ajax. Informazioni dettagliate sul dispositivo al link:

 <http://ajax.systems/support/devices/motionprotect/>

## Caratteristiche principali



Fino a 12 m di raggio di rilevamento



88,5°/80°

88,5°/80° angoli di visione



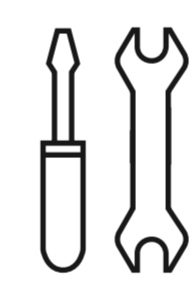
Immunità agli animali domestici



Compensazione della temperatura



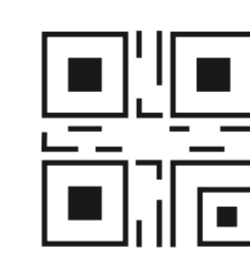
Algoritmo di prevenzione dei falsi allarmi



Installazione e sostituzione senza sforzo

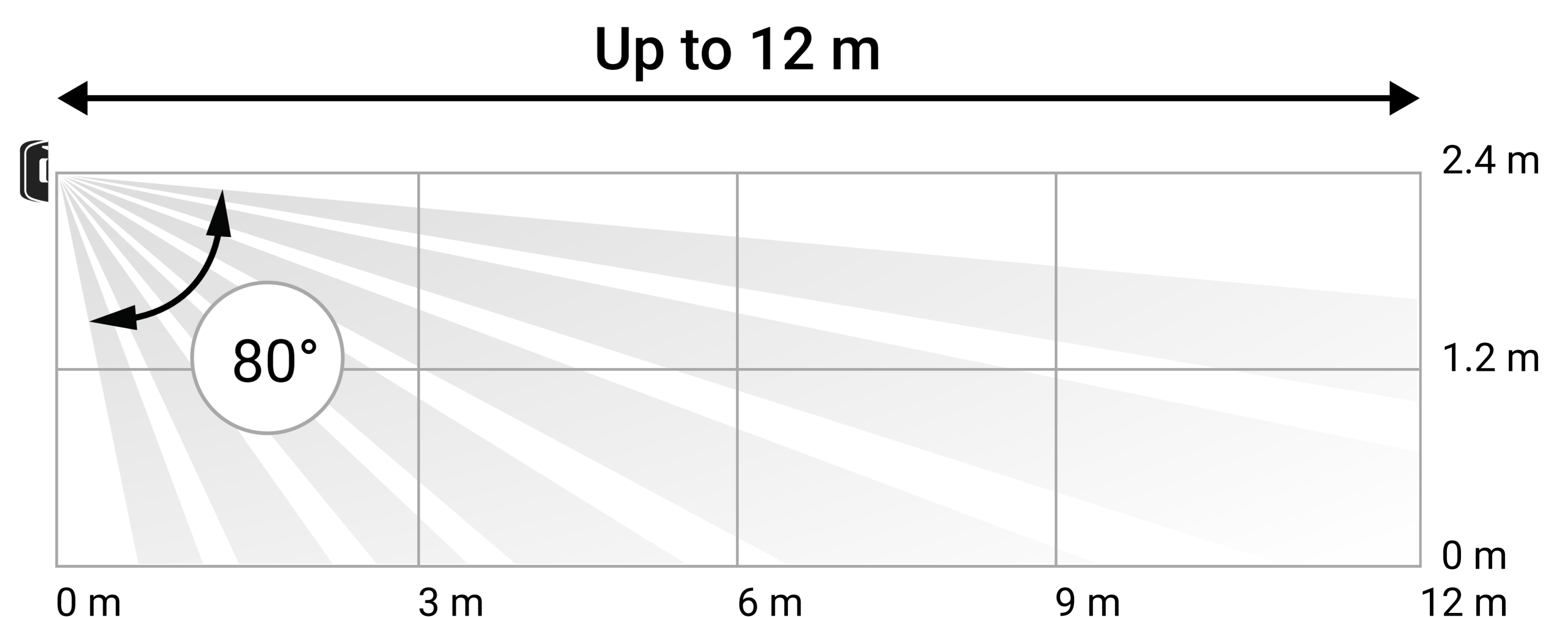
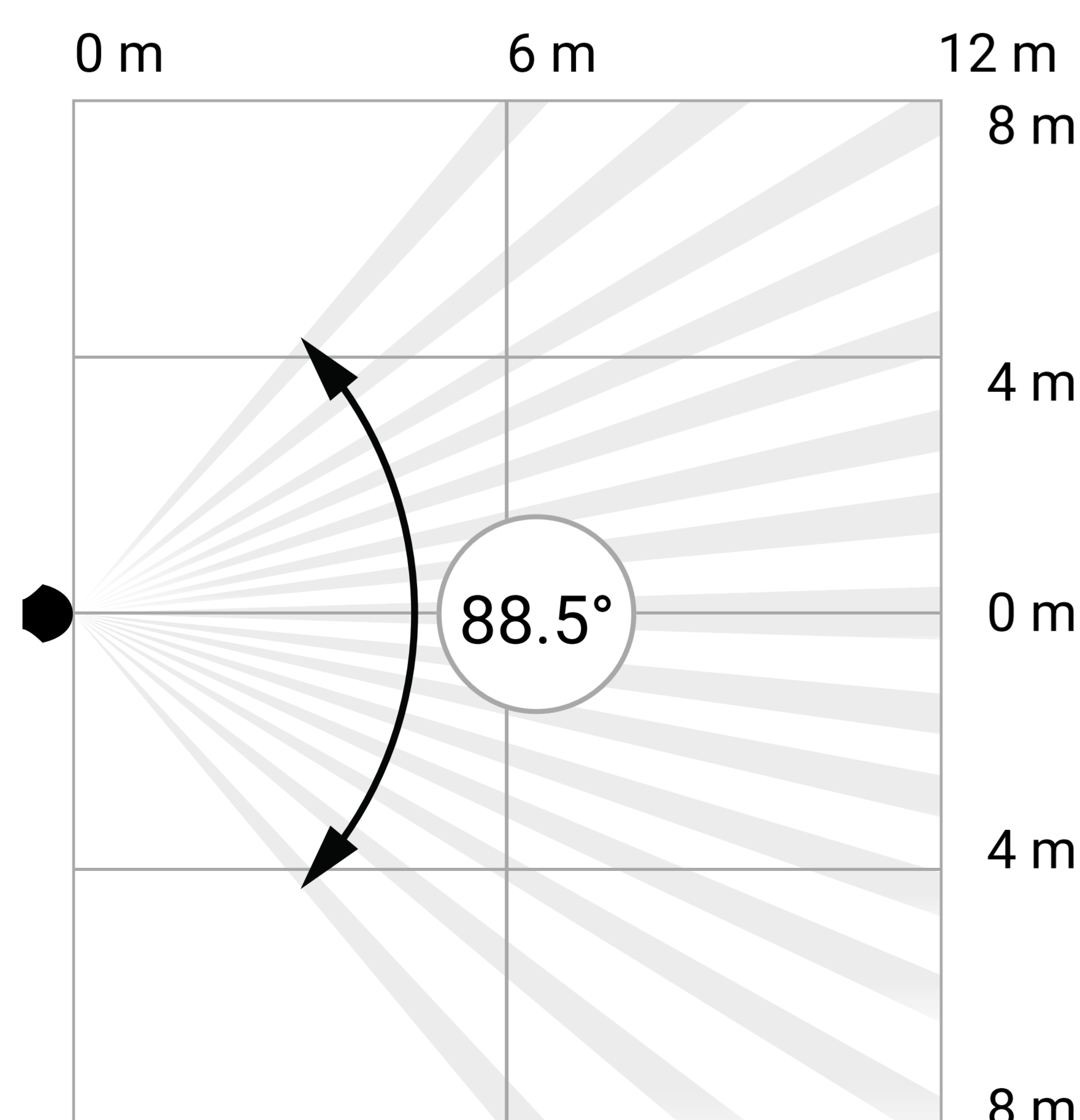


Controllo da remoto e configurazione tramite le applicazioni



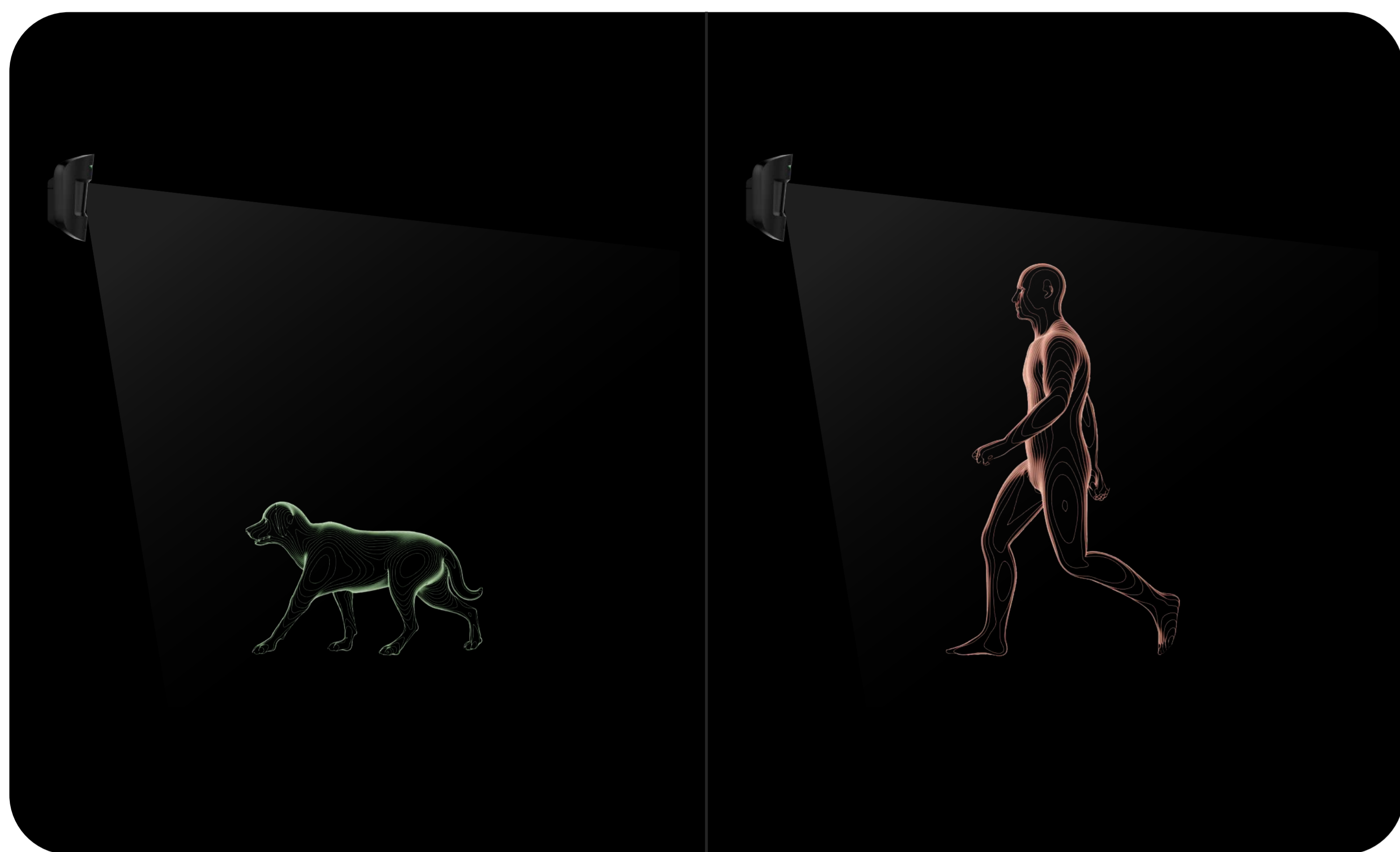
Connessione con codice QR

## Angoli e raggio di comunicazione



# Prevenzione dei falsi allarmi

MotionProtect Jeweller combina un sistema ottico speciale e un software per filtrare i falsi allarmi. Se installato professionalmente, il rilevatore non reagisce agli animali domestici e alle cause principali dei falsi allarmi.

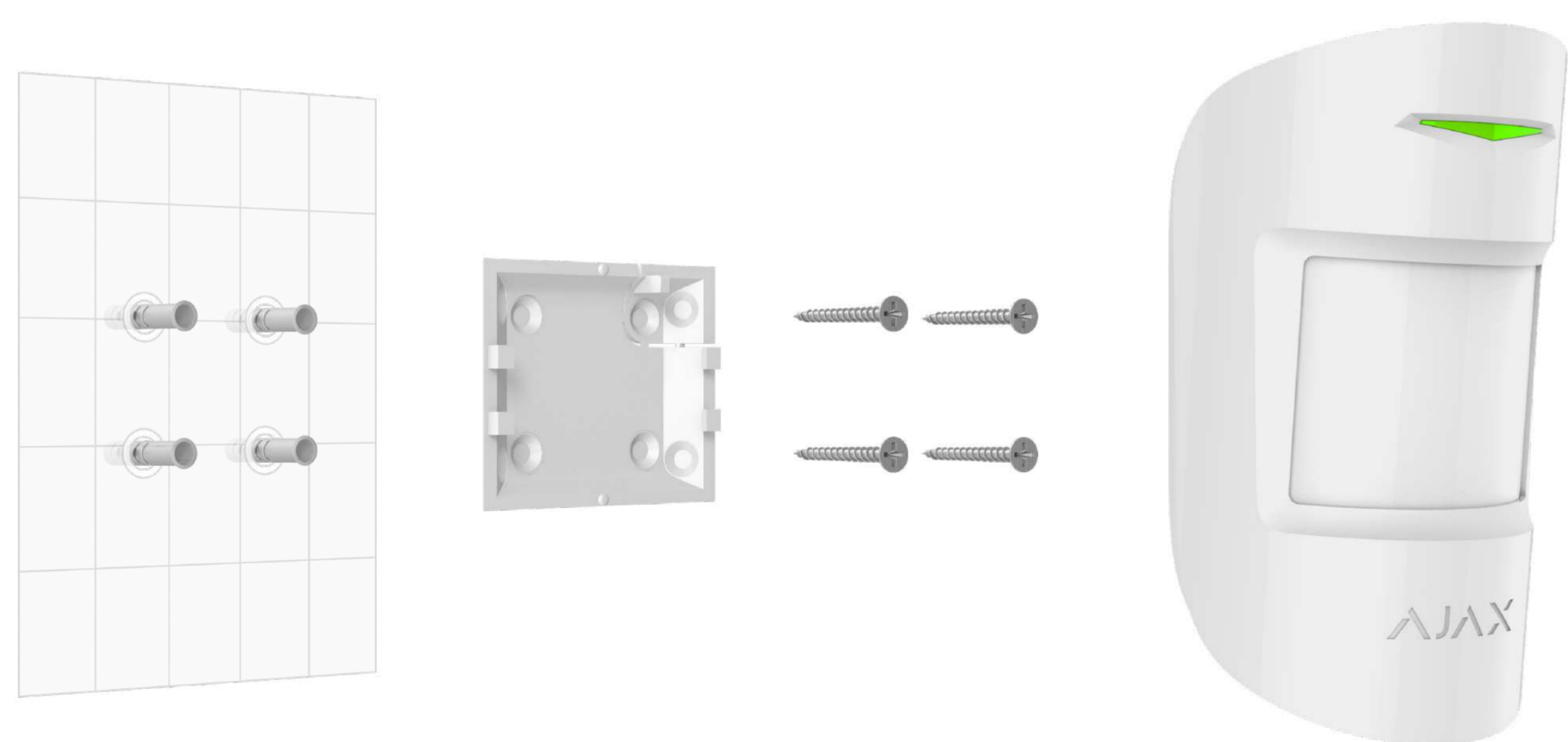
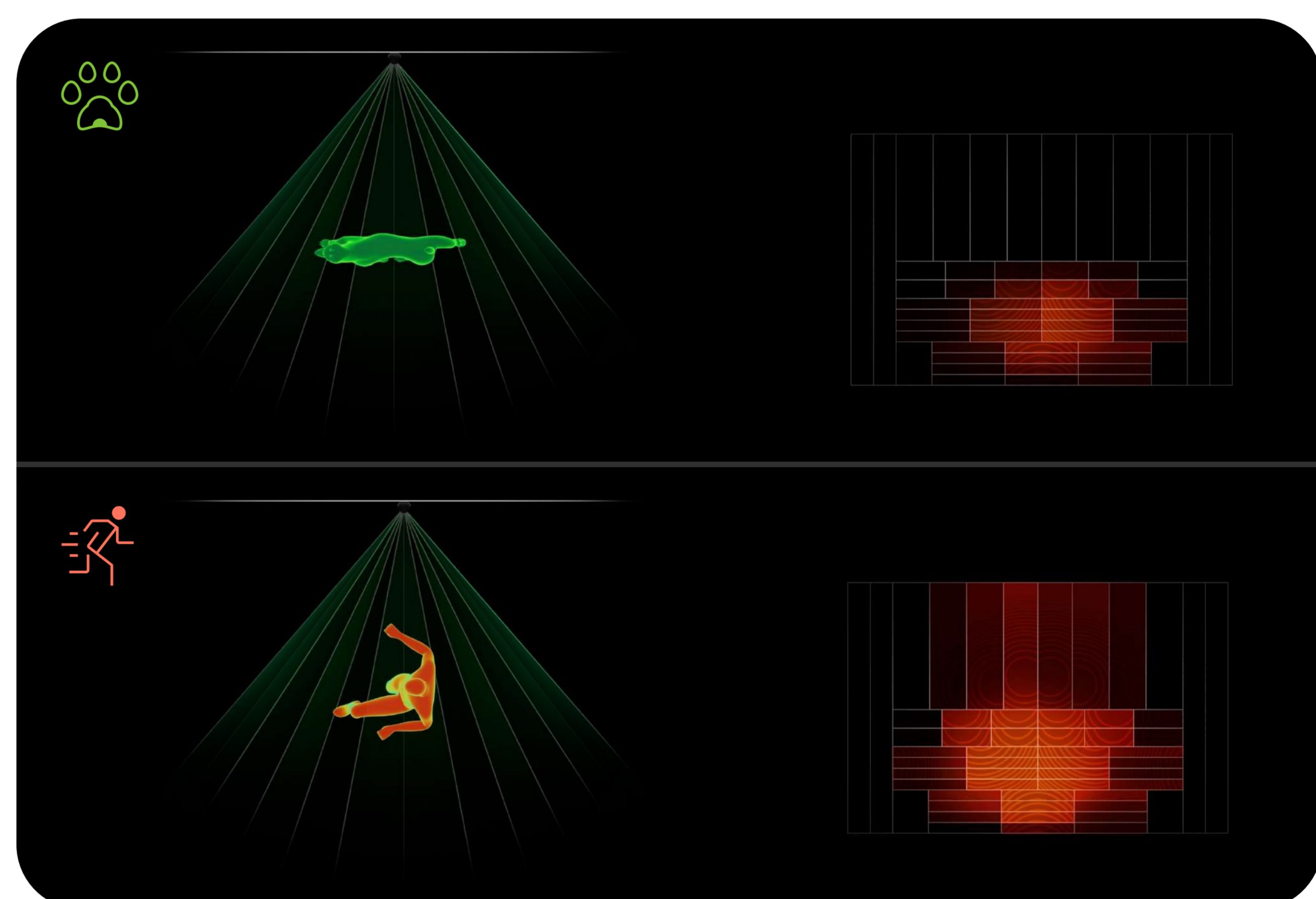


## Sistema ottico

Le lenti del rilevatore aumentano la sensibilità al movimento umano, evitando falsi allarmi causati da altre fonti di radiazioni infrarosse. Il dispositivo è progettato affinché potenziali radiazioni infrarosse di animali o altre interferenze possano toccare solo le sezioni piccole della lente. Le sezioni grandi della lente, al contrario, sono rivolte nella direzione più probabile di infrazione dei malviventi.

## Software

Come protezione aggiuntiva dai falsi allarmi, il rilevatore usa l'algoritmo SmartDetect. Quando armato, il rilevatore analizza costantemente il diagramma termico del sensore PIR: l'intensità della radiazione infrarossa, la dimensione dei punti di calore, la velocità del movimento e altri parametri.



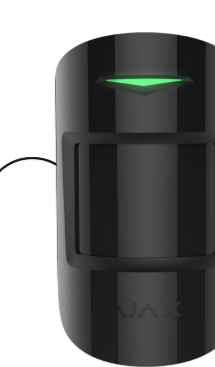
## Installazione

Se installato e configurato correttamente, il rilevatore non reagisce alle comuni cause di falsi allarmi e ad animali domestici sotto i 50 cm di altezza e i 20 kg di peso. Per una facile installazione, il rilevatore ha delle batterie preinstallate e si monta sul pannello di montaggio SmartBracket. Così gli installatori non devono smontare il rilevatore e non rischiano di danneggiare i componenti elettronici nel montaggio.



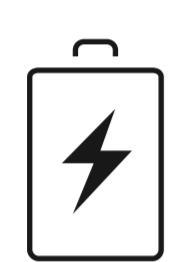
# Jeweller

## tecnologia di comunicazione

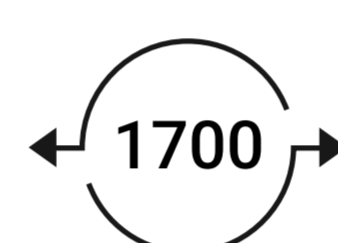


**Jeweller** è un **protocollo wireless bidirezionale** che garantisce una comunicazione veloce e affidabile tra gli hub e i dispositivi connessi. Il protocollo invia all'istante allarmi ricchi di dati: gli istituti di vigilanza e gli utenti sanno quale dispositivo è stato innescato, quando e dove è successo.

Jeweller è dotato di **crittografia** e **autenticazione** per prevenire la contraffazione e del **polling** per mostrare lo stato dei dispositivi in tempo reale. Supportando **fino a 1700 m** di connessione wireless, Jeweller è pronto per proteggere gli impianti e garantire la miglior **esperienza utente** sia per gli utenti finali che per gli installatori.




Fino a 5 anni di funzionamento con le batterie preinstallate



Fino a 1700 m di comunicazione bidirezionale wireless criptata tra hub e rilevatore

## Specifiche tecniche

<p>Conformità agli standard</p> <p><b>EN 50131 (Grade 2)</b> <b>PD 6662:2017</b></p>	<p>Compatibilità</p> <p><b>Hub</b> Tutti gli hub Ajax</p> <p><b>Ripetitori del segnale</b> Tutti i ripetitori del segnale radio Ajax</p>
<p>Comunicazione con l'unità centrale</p> <p> <b>Tecnologia di comunicazione Jeweller</b></p> <p><b>Frequenze di funzionamento</b> 866.0 – 866.5 MHz 868.0 – 868.6 MHz 868.7 – 869.2 MHz 905.0 – 926.5 MHz 915.85 – 926.5 MHz 921.0 – 922.0 MHz Dipende dalla regione di vendita</p>	<p>Rilevamento del movimento</p> <p><b>Tipo di sensore</b> 1 × sensore PIR</p> <p><b>Distanza di rilevamento</b> fino a 12 m Se installato ad un'altezza di 2,4 m</p> <p><b>Angoli di rilevamento</b> orizzontale: 88,5° verticale: 80°</p>

<p>Comunicazione con l'unità centrale</p> <p><b>Potenza irradiata efficace massima (ERP)</b> ≤ 20 mW</p> <p><b>Raggio di comunicazione</b> fino a 1700 m In campo aperto</p> <p><b>Intervallo di polling</b> 12–300 sec Impostabile da un PRO o da un utente con diritti di amministratore nell'app Ajax</p> <p><b>Protezione anti- contraffazione</b> Autenticazione del dispositivo</p>	<p>Rilevamento del movimento</p> <p><b>Velocità di rilevamento del movimento</b> da 0,3 a 2,0 m/s La lente del rilevatore deve essere posizionata perpendicolarmente al percorso che si fa per entrare nella stanza.</p> <p><b>Compensazione della temperatura</b></p> <p><b>Sensibilità</b> 3 livelli Impostabile da un PRO o da un utente con diritti di amministratore nell'app Ajax</p> <p><b>Immunità agli animali</b> peso: fino a 20 kg altezza: fino a 50 cm</p>
<p>Alimentazione</p> <p><b>Batteria</b> 1 x CR123A Preinstallata</p> <p><b>Durata della batteria</b> fino a 5 anni</p>	<p>Installazione</p> <p><b>Altezza consigliata per l'installazione</b> 2,4 m</p> <p><b>Temperature di funzionamento</b> da -10 °C a +40 °C</p> <p><b>Umidità massima ammissibile</b> fino al 75%</p> <p><b>Classe di protezione</b> IP50</p>

Involucro	<b>Colore</b> bianco, nero  <b>Dimensioni</b> 110 × 65 × 50 mm  <b>Peso</b> 86 g  <b>Tamper anti-</b> <b>manomissione</b>	Set completo	<b>MotionProtect Jeweller</b> 1 x CR123A Preinstallata SmartBracket Kit di installazione Guida rapida
-----------	---	--------------	--