

ENGLISH

Diagram References

1 Appearance

- ① Calling Indicator
- ② Two-way Audio Indicator
- ③ Unlock Indicator
- ④ Module-connecting Interface (Output)
- ⑤ Module-connecting Interface (Input)
- ⑥ Debugging Port

Note: The module-connecting interface is used to connect other function module, such as nametag module, keypad module, card reader module, etc. All these modules are known as sub module.

2 Terminal

- ① 485-: Module-connecting Interface (Input)
- ② 485+: Module-connecting Interface (Input)
- ③ 12V IN: Module-connecting Interface (Input)
- ④ GND: Module-connecting Interface (Input)
- ⑤ 485-: Module-connecting Interface (Output)
- ⑥ 485+: Module-connecting Interface (Output)
- ⑦ 12V IN: Module-connecting Interface (Output)
- ⑧ GND: Module-connecting Interface (Output)

3 Installation

Note: Video intercom module door station support one-module installation, two-module installation, three-module installation and more-than-three-module installation. Here takes three-module installation as an example.

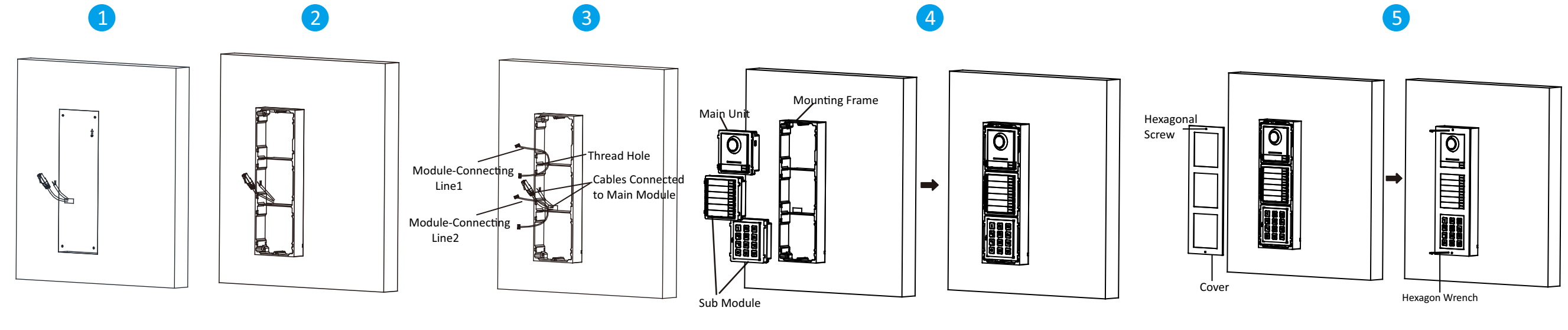
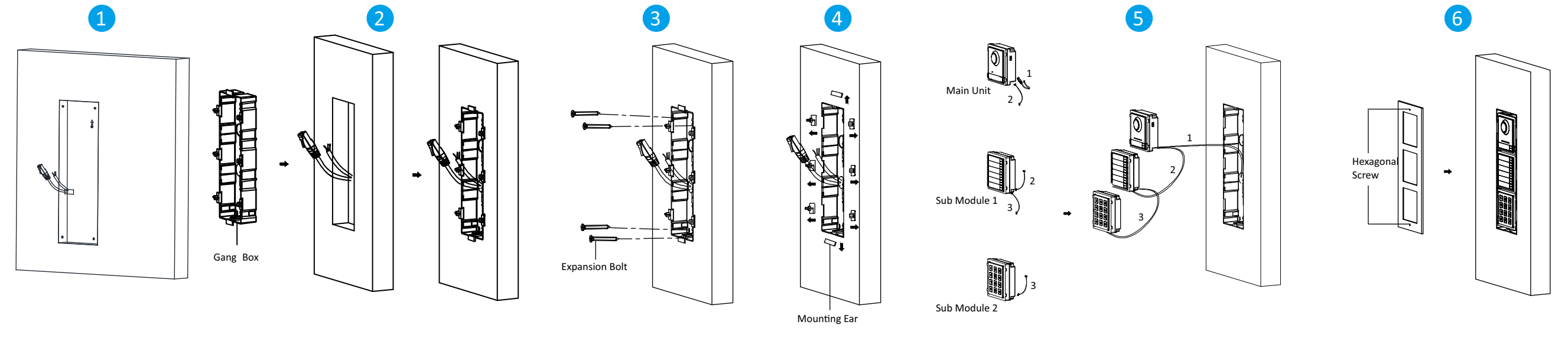
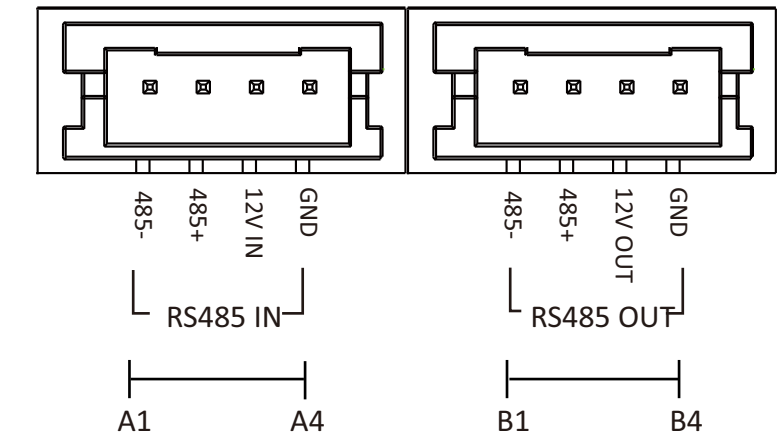
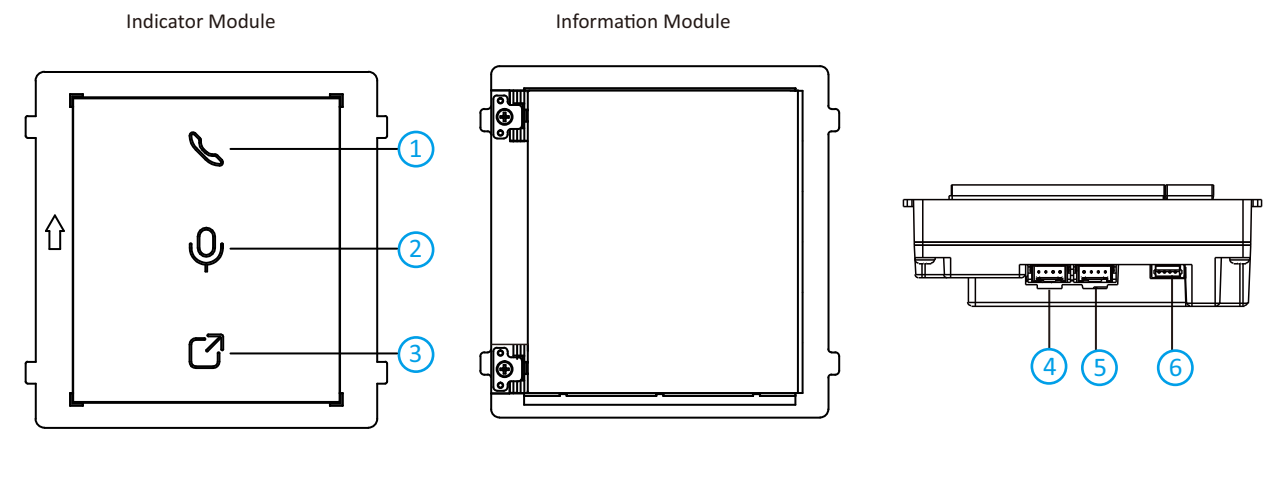
- Before You Start**
- Tools that you need to prepare for installation: Drill(6), cross screw driver (PH1*150 mm), and gradienter.
 - Make sure all the related equipment is power-off during the installation.
 - Make sure you have configured the sub module address before installation. Valid sub module address range is 1 to 8. The No. should be unique for sub modules that connected to the same main unit. The sub module address and corresponding switch status is shown as the figure.

Sub Module	DIP 1	DIP 2	DIP 3	DIP 4	DIP 5	DIP 6	DIP 7	DIP 8
Module 1	ON	OFF	OFF	OFF	OFF	OFF	OFF	OFF
Module 2	OFF	ON	OFF	OFF	OFF	OFF	OFF	OFF
Module 3	ON	ON	OFF	OFF	OFF	OFF	OFF	OFF
Module 4	OFF	OFF	ON	OFF	OFF	OFF	OFF	OFF
Module 5	ON	OFF	ON	OFF	OFF	OFF	OFF	OFF
Module 6	OFF	ON	ON	OFF	OFF	OFF	OFF	OFF
Module 7	ON	ON	ON	OFF	OFF	OFF	OFF	OFF
Module 8	OFF	OFF	OFF	ON	OFF	OFF	OFF	OFF

- ★ **Three-Module Flush Mounting**
1. Cave the installation hole, and pull the cable out.
 2. Select a cable entry and remove the plastic sheet. Route the cables through the gang box hole. Insert the gang box into the installation hole. Mark the gang box screw holes' position with a marker, and take out the gang box.
 3. Drill 4 holes according to the marks on the wall, and insert the expansion sleeves into the screw holes. Fix the gang box with 4 expansion bolts.
 4. Fill the gap between the gang box and wall with concrete or Silicone sealant. Remove the mounting ears with tool after concrete is dry.
 5. Connect cables and insert the modules.

- a. Connect Cable 1 and one end of Cable 2 to the corresponding interfaces of the main unit, then insert the main unit into the upper grid.
- b. Connect the other end of Cable 2 to the input interface of Sub Module 1. Connect one end of Sub Module 1 and insert it into the middle grid.
- c. Connect the other end of Cable 3 to the input interface of Sub Module 2. Insert it into the bottom grid.
6. Fix the cover and the main unit with 2 socket head cap screws by using a hexagon wrench.

- ★ **Surface Mounting with Protective Shield**
1. Paste the installation sticker 1 onto the wall. Make sure the sticker is placed horizontally via measuring with the gradienter. Drill 4 holes according to the screw holes on the sticker.
 2. Remove the sticker and insert the expansion sleeves into the screw holes. Fix the mounting frame onto the wall with 4 expansion bolts.
 3. Thread the module-connecting line across the thread holes of the frame. Pass the main unit connecting line across the thread hole to the top grid and connect the cables.
 - a. Connect the lines and module-connecting line 1 to the corresponding interfaces of the main unit, then place the main unit into the upper grid.
 - b. Connect the other end of the module-connecting line 1 to the input interface of the sub modules via module-connecting line 2.
 - c. Organize the cables with cable tie in the package.
 4. Insert the modules into the frame after wiring. The main unit must be placed in the top grid.
 5. Use the hexagon wrench in the package to fix the cover onto the frame.



FRANÇAIS
Références du schéma

1 Apparence

Remarque : l’interface de connexion de module permet de connecter d’autres modules fonctionnels, par exemple module porte-nom, module clavier, module lecteur de carte, etc. Tous ces modules sont désignés comme sous-modules.

2 Borne

Remarque : reportez-vous au « Manuel d’utilisation » pour une description du câblage.

3 Installation

Remarque : la station de porte avec module d’interphone vidéo prend en charge l’installation d’un à plus de trois modules. Nous prenons ci-après, à titre d’exemple, l’installation de trois modules.

Avant de commencer :

- Préparez les outils nécessaires à l’installation : forêt (Ø 6 mm), tournevis cruciforme (PH1 x 150 mm) et niveau à bulle.
- Assurez-vous que l’équipement connexe est bien hors tension pendant l’installation.
- Assurez-vous d’avoir configuré l’adresse du sous-module avant installation. La plage d’adresse correcte d’un sous-module est comprise entre 1 et 8. Chaque adresse doit être unique pour les sous-modules connectés à une même unité principale. L’adresse du sous-module et l’état des microcommutateurs correspondants sont illustrés dans la figure.

★ Montage encastré à trois modules

- Creusez le trou d’installation et faites sortir le câble.
 - Remarque : les dimensions conseillées du trou d’installation sont de 321,8 x 108 x 45,5 mm (L x H x P). La longueur conseillée des câbles laissés dehors est de 270 mm.
- Sélectionnez une entrée de câble et retirez le film plastique. Faites passer les câbles à travers le trou du boîtier de raccordement. Insérez le boîtier de raccordement dans le trou d’installation. Marquez la position des trous de vis du boîtier de raccordement avec un marqueur, puis enlevez le boîtier de raccordement.
- Percez les 4 trous en fonction des repères sur le mur, puis insérez les chevilles d’expansion dans les trous de vis. Fixez le boîtier de raccordement avec 4 boulons expansibles.
- Remplissez l’espace entre le boîtier de raccordement et le mur avec du béton ou du mastic silicone. Retirez les oreilles de montage à l’aide d’un outil, une fois le béton sec.
- Connectez les câbles et insérez les modules.
 - Connectez le câble 1 et l’une des extrémités du câble 2 aux interfaces correspondantes de l’unité principale, puis insérez l’unité principale dans la grille du haut.
 - Connectez l’autre extrémité du câble 2 à l’entrée de l’interface du sous-module 1. Connectez une des extrémités du sous-module 1 et l’insérez dans la grille du milieu.
 - Connectez l’autre extrémité du câble 3 à l’entrée de l’interface du sous-module 2. Insérez-le dans la grille du bas.
- Fixez le couvercle et l’unité principale avec 2 vis d’assemblage à tête hexagonale à l’aide d’une clé 6 pans.

★ Montage en surface à trois modules

- Colle l’adhésif d’installation 1 sur le mur. Assurez-vous que l’adhésif est placé horizontalement en utilisant le niveau à bulle. Percez les 4 trous en fonction des trous de vis sur l’adhésif.
 - Remarque : les dimensions conseillées du trou sont de 6 x 25 mm (diamètre x profondeur). La longueur conseillée des câbles laissés dehors est de 270 mm.
- Retirez l’adhésif et insérez les chevilles d’expansion dans les trous de vis. Fixez le cadre de montage au mur à l’aide des 4 boulons expansibles.
- Enfilez la ligne de connexion de module dans les trous filetés du cadre. Faites passer la ligne de connexion de l’unité principale dans le trou fileté de la grille du haut et connectez les câbles.
 - Connectez les lignes et la ligne 1 de connexion de module aux interfaces correspondantes de l’unité principale, puis placez l’unité principale dans la grille du haut.
 - Connectez l’autre extrémité de la ligne 1 de connexion de module à l’interface d’entrée des sous-modules via la ligne 2 de connexion de module.
- Rangez les câbles à l’aide du serre-câble fourni dans l’emballage.
- Insérez les modules dans le cadre après câblage. L’unité principale doit être placée dans la grille du haut.

ČEŠTINA
Odkazy na schéma

1 Vzhled

Poznámka: Rozhraní pro připojení modulu se používá k připojení dalších funkčních modulů, jako je modul jmennový, modul klávesnice, modul pro čtení karet atd. Všechny tyto moduly se nazývají dílčí moduly.

2 Svorka

Poznámka: Popis zapojení odkazuje na uživatelskou příručku.

3 Montáž

Poznámka: Dvěni stanice s modulem pro videokonferenci podporuje instalaci jednoho modulu, instalaci dvou modulů, instalaci tří modulů a instalaci více než tří modulů. Zde je jako příklad instalace tří modulů.

Dříve než začnete:

- Nástroje, které si musíte připravit na instalaci: Vrták (ø 6), klíčový šroubovák (PH1*150 mm) a skloměr.
- Během instalace se ujistěte, že všechna související zařízení jsou vypnutá.
- Před instalací se ujistěte, že jste nakonfigurovali adresu dílčího modulu. Platný rozsah adres dílčích modulů je 1 až 8. Číslo by mělo být pro dílčí moduly připojené ke stejné hlavní jednotce jedinečné. Adresa dílčího modulu a odpovídající stav přípojných jsou zobrazeny jako obrázek.

★ Zapuštěná montáž tří modulů

- Vyhluďte instalační otvor a vytáhnete kabel ven.
 - Poznámka: Doporučený rozměr instalačního otvoru je 321,8 (S) x 108 (V) x 45,5 (H) mm. Navrhovaná délka vnějších kabelů je 270 mm.
- Vyberte kabelový vstup a odstraňte plastovou fólii. Kabely protáhněte otvorem v přístrojké krabici. Vložte přístrojovu krabici do instalačního otvoru. Označte polohu otvoru na šrouby přístrojové krabice značkovačem a vyjměte přístrojovou krabici.
- Vyperte 4 otvory podle značek na zdi a zasuňte rozpěrná pouzdra do otvorů na šrouby. Upevněte přístrojovu krabici pomocí 4 rozpěrných šroubů.
- Vypněte mezeru mezi přístrojovou krabicí a zdi betonem nebo silikonovým tmelem. Po zaschnutí betonu vyjměte pomocí nástroje montážní ouška.
- Připojte kabely a vložte moduly.
 - Připojte kabel 1 a jeden konec kabelu 2 k odpovídajícím rozhraním hlavní jednotky a poté vložte hlavní jednotku do horního dílčího modulu.
 - Připojte druhý konec kabelu 2 ke vstupnímu rozhraní dílčího modulu 1. Připojte jeden konec dílčího modulu 1 a vložte jej do střední mížky.
 - Připojte druhý konec kabelu 3 ke vstupnímu rozhraní dílčího modulu 2. Vložte jej do spodní mížky.
- Pomocí šestihránného klíče upevněte kryt a hlavní jednotku pomocí 2 šroubů s víčkovou hlavou.

★ Montáž tří modulů na povrchu

- Nalepte instalační samolepku 1 na zeď. Ujistěte se pomocí měření skloměrem, že je nálepka umístěna vodorovně. Vytvřete 4 otvory podle otvorů na samolepce.
 - Poznámka: Doporučená velikost otvoru je 6 (průměr) x 25 (hloubka) mm. Navrhovaná délka vnějších kabelů je 270 mm.
- Odstraňte samolepku a vložte rozpěrná pouzdra do otvorů na šrouby. Upevněte montážní rám na zeď pomocí 4 rozpěrných šroubů.
- Navlékněte vedení pro připojení modulu přes závrtové otvory pro rám. Propojte spojovací vedení hlavní jednotky přes závrtový otvor do horní mížky a připojte kabely.
- Připojte vedení a vedení 1 pro připojení modulu k odpovídajícím rozhraním hlavní jednotky a umístěte hlavní jednotku do horní mížky.
- Připojte druhý konec vedení 1 pro připojení modulu ke vstupnímu rozhraní dílčích modulů pomocí vedení 2 pro připojení modulu.
- Uspořádejte kabely pomocí kabelové pásky, která se nachází v balení.
- Po zapojení vložte moduly do rámu. Hlavní jednotka musí být umístěna v horní mížce.
- K upevnění krytu k rámu použijte šestihránný klíč, který se nachází v balení.

PORTUGUÉS
Referências do diagrama

1 Aspeto

Nota: A interface de ligação dos módulos é utilizada para ligar outro módulo de função, como o módulo de etiqueta de nome, o módulo de teclado, o módulo do leitor de cartões, etc. Todos estes módulos são conhecidos por "submódulo".

2 Terminal

Nota: A descrição da cablagem está descrita no Manual do Utilizador.

3 Instalação

Nota: A estação de porta com módulo de videotelefono suporta a instalação de um módulo, de dois módulos, de três módulos e de mais de três módulos. Aqui assumimos como exemplo uma instalação de três módulos.

Antes de começar:

- Ferramentas necessárias para se preparar para a instalação: Berbequim (ø6), chave de fendas de cabeça cruzada (PH1*150 mm) e instrumento de medição de gradiente.
- Certifique-se de que, durante a instalação, todo o equipamento relacionado se encontra desligado.
- Certifique-se de que configura o endereço do submódulo antes da instalação. O intervalo válido do endereço do submódulo é de 1 a 8. O Nr.º deve ser único para os submódulos ligados à mesma unidade principal. O endereço do submódulo e o respetivo estado de conexão são apresentados na figura.

★ Montagem nivelada com três módulos

- Perfure o orifício de instalação e puxe o cabo para fora.
 - Nota: A dimensão sugerida do orifício de instalação é de 321,8 (L) x 108 (A) x 45,5 (D) mm. O comprimento sugerido dos cabos deixados de fora é de 270 mm.
- Selecione uma entrada de cabo e remova a película de plástico. Examine os cabos pelo orifício da caixa. Insira a caixa no orifício de instalação. Marque a posição dos orifícios dos parafusos da caixa com um marcador, e retire a caixa para trás.
- Faça 4 orifícios com o berbequim de acordo com as marcações na parede, e insira as mangas de expansão nos orifícios dos parafusos. Fixe a caixa com 4 parafusos de expansão.
- Encha o espaço entre o cabo e a parede com cimento ou vedante de silicone. Remova as abas de montagem com a ferramenta depois de o cimento estar seco.
- Ligue os cabos e insira os módulos.
 - Ligue o Cabo 1 e uma extremidade do Cabo 2 às interfaces correspondentes da unidade principal, e em seguida insira a unidade principal na grelha superior.
 - Ligue a outra extremidade do Cabo 2 à interface de entrada do Submódulo 1. Ligue uma extremidade do Submódulo 1 e insira-a na grelha central.
 - Ligue a outra extremidade do Cabo 3 à interface de entrada do Submódulo 2. Insira-a na grelha inferior.
- Fixe a tampa e a unidade principal com os 2 parafusos cilíndricos sextavados utilizando uma chave de Allen (sextavada).

★ Montagem em superfície com três módulos

- Cole o autocolante de instalação 1 na parede. Certifique-se de que o autocolante se encontra colocado numa posição horizontal e alinhado com o medidor de gradientes. Perfure 4 orifícios de acordo com os orifícios dos parafusos indicados no autocolante.
 - Nota: A dimensão sugerida do orifício é de 6 mm (diâmetro) x 25 mm (profundidade). O comprimento sugerido dos cabos deixados de fora é de 270 mm.
- Retire o adesivo e insira as mangas de expansão nos orifícios dos parafusos. Fixe a estrutura de montagem na parede com os 4 parafusos de expansão.
- Passa a linha de ligação dos módulos pelos orifícios do fio da estrutura. Passe a linha de ligação da unidade principal pelo orifício do fio até à grelha superior e ligue os cabos.
- Ligue as linhas e a linha de ligação dos módulos 1 às interfaces correspondentes da unidade principal e, em seguida, coloque a unidade principal na grelha superior.
- Ligue a outra extremidade da linha de ligação dos módulos 1 à interface de entrada dos submódulos através da linha de ligação de módulo 2.
- Organize os cabos com a bracedeira no pacote.
- Insira os módulos na estrutura após a ligação dos fios. A unidade principal tem de ser colocada na grelha superior.

POLSKI
Opis diagramu

1 Elementy urządzenia

Uwaga: Złącze modulu umożliwia podłączenie innych modułów funkcyjnych, takich jak panel z etykietami z nazwiskami/nazwami, panel sterowania, czytnik kart itp. Wszystkie moduły tego typu są zwane modułami podrzędnymi.

2 Zaciski

Uwaga: opis połączeń jest zgodny z Podręcznikiem użytkownika.

3 Instalacja

Uwaga: Panel wejściowy wideokonferencji jest przystosowany do instalacji z jednym modułem, dwoma modułami, trzema modułami lub więcej niż trzema modułami. Poniżej omówiono jako przykład instalację z trzema modułami.

Zanim rozpoczniessz:

- Przed instalacją przygotuj następujące narzędzia: wiertło (ø6), wkrętak krzyżowy (PH1*150 mm) i poziomica.
- Podczas instalacji wszystkie powiązane urządzenia powinny być odłączone od zasilania.
- Wybierz instalację upewnij się, że adres modułu podrzédnego został skonfigurowany. Adres modułu podrzédnego musi należeć do zakresu 1–8. Numery modułów podrzędnych, podłączonych do określonej jednostki głównej, powinny być unikatowe. Na rysunku przedstawiono adres modułu podrzędnego i odpowiadni stan przełącznika.

★ Montaż podtynkowy z trzema modułami

- Wykonaj wnękę instalacyjną i przeciagnij przewody.
 - Uwaga: Zalecane są wymiary wnęki instalacyjnej 321,8 (szer.) x 108 (wys.) x 45,5 (gł.) mm. Zalecana długość odcinka przewodów znajdującego się na zewnątrz wnęki to 270 mm.
- Wybierz włot przewodu i usuń arkusz z tworzywa sztucznego. Przelóż przewody przez otwór w puszcze montażowej. Umieść puszkę montażową we wnęce instalacyjnej. Oznacz markerem położenie otworów na wkręty w puszcze montażowej, a następnie wyjmij puszkę z wnęki.
- Wycieraj cztery otwory w miejscach oznaczonych na ścianie i naklej kolki rozporowe do otworów. Przymocuj puszkę montażową przy użyciu czterech wkrętów w kołkach rozporowych.
- Wypełnij betonem lub szczielnym silikonowym szczielnym mieszką montażową a ścianą. Usuń zacepy montażowe odpowiednim narzędziem po wyschnięciu betonu.
- Podłącz przewody i włóż moduły.
 - a.Podłącz przewód nr 1 i jedno z zakończén przewodu nr 2 do odpowiednich złączy modułu głównego, a następnie umieść moduł główny w górnym gnieździe.
 - b.Podłącz drugi koniec przewodu nr 2 do złączy wejściowego modułu podrzędnego nr 1. Podłącz jedno z zakończeń przewodu modułu podrzędnego nr 1 i umieść ten moduł w środkowym gnieździe.
 - c.Podłącz drugi koniec przewodu nr 3 do złączy wejściowego modułu podrzędnego nr 2. Umieść moduł w dolnym gnieździe.
 - d.Przymocuj pokrywą i moduł główny dwoma wkrętami z łbem gniazdowym, korzystając z klucza imbusowego.

★ Montaż natynkowy z trzema modułami

- Umieść naklejkę instalacyjną nr 1 na ścianie. Upewnij się, że naklejka jest ułożono poziomo, korzystając z poziomicy. Wywierć cztery otwory zgodnie z oznaczeniami na naklejce.
 - Uwaga: Zalecane są wymiary otworów 6 (średnica) x 25 (głębokość) mm. Zalecana długość odcinka przewodów znajdującego się na zewnątrz wnęki to 270 mm.
- Usuń naklejkę i włóż kolki rozporowe do otworów na wkręty. Przymocuj wspornik montażowy na ścianie czterema wkrętami w kołkach rozporowych.
- Przelóż przewody połączeniowe modułów przez otwory we wsporniku. Przelóż przewód wejściowy modułu głównego przez otwór w górnym gnieździe i podłącz ten przewód.
- a.Podłącz złącze wejściowy i przewód połączeniowy modułów nr 1 do odpowiednich złączy modułu głównego, a następnie umieść moduł główny w górnym gnieździe.
- b.Podłącz drugi koniec przewodu połączeniowego modułów nr 1 do złączy wejściowego pierwszego modułu podrzędnego i podłącz następny moduł przewodem nr 2.
- c.Przymocuj przewody opaską dostarczoną w pakiecie.
- d.Po podłączeniu przewodów umieść moduły we wsporniku. Moduł główny należy umieścić w górnym gnieździe.
- Korzystając z klucza imbusowego dostarczonego w pakiecie, przymocuj pokrywą we wsporniku.

ESPAÑOL
Referencias del diagrama

1 Apariencia

Nota: la interfaz de conexión de módulo sirve para conectar otro módulo funcional, como el módulo de credencial, el módulo de teclado, el módulo de lector de tarjetas, etc. Todos estos módulos son conocidos como módulos secundarios.

2 Terminal

Nota: para ver una descripción del cableado, consulte el manual de usuario.

3 Instalación

Nota: el módulo de estación de video intercomunicador para puerta es compatible con la instalación de un módulo, dos módulos, tres módulos o más módulos. Aquí tomamos la instalación de tres módulos como ejemplo.

Antes de empezar:

- Herramientas que necesita para la instalación: Taladro (ø6), destornillador de estrella (PH1 x 150 mm) y nivel.
- Asegúrese de que el equipo relacionado esté apagado durante la instalación.
- Asegúrese de haber configurado la dirección del módulo secundario antes de la instalación. La dirección válida del módulo secundario oscila entre 1 y 8. El número debe ser distinto para cada módulo secundario conectado a la misma unidad principal. La dirección del módulo secundario y el interruptor correspondiente aparece en la figura.

★ Montaje empotrado de tres módulos

- Repase el orificio de montaje y saque el cable.
 - Nota: las dimensiones aconsejadas para el orificio de montaje son de 321,8 (ancho) x 108 (alto) x 45,5 (largo) mm. La longitud aconsejada para los cables que quedan fuera es de 270 mm.
- Seleccione una entrada de cable y retire la lámina de plástico. Pase los cables a través del orificio de la caja de fusibles. Inserte la caja de fusibles en el orificio de montaje. Marque la posición de los orificios para los tornillos de la caja de fusibles con un rotulador y retire la caja de fusibles.
- Taladre 4 agujeros según las marcas realizadas en la pared e inserte los tacos de expansión en los agujeros para los tornillos. Fije la caja de fusibles con 4 tornillos de expansión.
- Rellene el hueco entre la caja de fusibles y la pared con cemento o silicona. Retire los soportes con una herramienta cuando el cemento se haya secado.
- Conecte los cables e inserte los módulos.
 - a.Conecte el cable 1 y un extremo del cable 2 a las interfaces correspondientes de la unidad principal, luego inserte la unidad principal en el cuadro superior.
 - b.Conecte el otro extremo del cable 2 a la interfaz de entrada del módulo secundario 1. Conecte un extremo del módulo secundario 1 e insértelo en el cuadro medio.
 - c.Conecte el otro extremo del cable 3 a la interfaz de entrada del módulo secundario 2. Insértelo en el cuadro inferior.
- Fije la tapa y la unidad principal con 2 tornillos hexagonales utilizando una llave Allen.

★ Montaje en superficie de tres módulos

- Pegue el adhesivo de montaje 1 en la pared. Asegúrese de colocar el adhesivo de forma horizontal con el nivel. Taladre 4 orificios en lo s agujeros para los tornillos del adhesivo.
 - Nota: el tamaño aconsejado para el orificio es de 6 mm (diámetro) x 25 mm (profundidad). La longitud aconsejada para los cables que quedan fuera es de 270 mm.
- Retire el adhesivo e inserte los tacos de expansión en los orificios de los tornillos. Fije el marco de montaje en la pared con los 4 tornillos de expansión.
- Pase la línea de conexión de módulo por los agujeros del marco. Pase la línea de conexión de la unidad principal por el agujero hasta el cuadro superior y conecte los cables.
- a.Conecte las líneas y la línea de conexión de módulo 1 a las interfaces correspondientes de la unidad principal, luego coloque la unidad principal en el cuadro superior.
- b.Conecte el otro extremo de la línea de conexión de módulo 1 a la interfaz de entrada de los módulos secundarios a través de la línea de conexión de módulo 2.
- c.Organice los cables con el sujetacables incluido.
- Inserte los módulos en el marco tras completar el cableado. La unidad principal debe colocarse en el cuadro superior.
- Utilice la llave Allen incluida para fijar la tapa en el marco.

NEDERLANDS
Schemaverwijzingen

1 Uiterlijk

Opmerking: De interface die wordt gebruikt voor het aansluiten van de modules op andere functiemodules, zoals naamplaatjesmodule, toetsenpaneelmodule, kaartlezermodule enz. Al deze modules (behalve de hoofdleenheid) staan bekend als submodules.

2 Aansluitklem

Opmerking: De omschrijving van de bedrading verwijst naar de gebruiksaanwijzing.

3 Installatie

Opmerking: De module video-intercom deurstation ondersteunt installatie van één twee, drie en meer dan drie modules. In dit voorbeeld wordt de installatie met drie modules getoond.

Voordat u begint:

- Gereedschap dat u nodig hebt voor de installatie: Boor (ø6), kruisschroevendraaier (PH1 * 150 mm) en hoekmeter.
- Probeer ervoor dat alle gereelateerde apparatuur uitgeschakeld is voor de installatie is uitgeschakeld.
- Zorg ervoor dat u de adressen van de submodules vóór de installatie hebt geconfigureerd. Het geldige adresbereik voor submodules is 1 t/m 8. Het nummer moet uniek zijn voor submodules die op dezelfde hoofdleenheid zijn aangesloten. Het adres van de submodule en de overeenkomstige schakelstatus wordt in de afbeelding getoond.

★ Verzonken bevestiging drie modules

- Vorm de installatieopening en trek de kabel naar buiten.
 - Opmerking: De aanbevolen afmetingen van de opening voor de installatie is 321,8 (b) x 108 (h) x 45,5 (d) mm. De aanbevolen lengte van de uitstekende kabels is 270 mm.
- Selecteer een kabelinvoer en verwijder het kunststof plaatje. Voer de kabels door het gat van de inbouwdoos. Plaats de inbouwdoos in de installatieopening. Markeer de positie van de schroefgaten van de inbouwdoos met een markeerstift en verwijder de inbouwdoos.
- Boor 4 gaten volgens de markeringen op de wand en steek de pluggen in de schroefgaten. Bevestig de inbouwdoos met4 pluggen.
- Vul de opening tussen de inbouwdoos en de wand met beton of siliconenkit. Verwijder na het drogen van het beton de bevestigingslippen met gereedschap.
- Sluit de kabels aan en plaats de modules.
 - a.Sluit kabel 1 en één eind van kabel 2 aan op de overeenkomstige interfaces van de hoofdleenheid en plaats dan de hoofdleenheid in het bovenste raster.
 - b.Sluit het andere eind van kabel 2 aan op de ingangsurface van submodule 1. Sluit één eind van submodule 1 aan en plaats hem in het middelste raster.
 - c.Sluit het andere eind van kabel 3 aan op de ingangsurface van submodule 2. Plaats hem in het onderste raster.
- Bevestig de afdekking en de hoofdleenheid met 2 inbussschroeven en een inbussetuul.

★ Oppervlaktebevestiging drie modules

- Plak installatiesticker 1 op de wand. Zorg ervoor dat de sticker horizontaal wordt geplaatst door dit met de hoekmeter te meten. Boor 4 gaten volgens de schroefgaten op de sticker.
 - Opmerking: De aanbevolen maat van het gat is 6 (diameter) x 25 (diepte) mm. De aanbevolen lengte van de uitstekende kabels is 270 mm.
- Verwijder de sticker en steek de pluggen in de schroefgaten. Bevestig het bevestigingsframe met 4 pluggen aan de wand.
- Voer de lijn voor het verbinden van de modules door de draadoorvoeren van het frame. Voer de verbinding sleiding van de hoofdleenheid door de kabelinvoer naar het bovenste raster en sluit de kabels aan.
- Sluit de lijnen en lijn 1 voor aansluiten van de modules aan op de overeenkomstige interfaces van de hoofdleenheid en plaats dan de hoofdleenheid in het bovenste raster.
- b.Sluit het andere eind van lijn 1 voor aansluiten van de modules via lijn 2 voor aansluiten van de modules aan op de ingangsurface van de submodules.
- Sluit de kabels vast met kabelbinders uit het pakket.
- Plaats de modules na het bedraken in het frame. De hoofdleenheid moet in het bovenste raster worden geplaatst.

5.Gebruik de inbussetuul in het pakket om de afdekking op het frame te bevestigen.

DEUTSCH
Verweise auf Schaubilder

1 Optik

Hinweis: Die Modulverbindungsschnittstelle wird verwendet, um andere Funktionsmodule wie das Namensschildmodul, Tastenmodul, Kartenlesemodul usw. anzuschließen. Alle diese Module werden als Untermodul bezeichnet.

2 Anschlussklemmen

Hinweis: Die Beschreibung der Verkabelung bezieht sich auf das Benutzerhandbuch.

3 Installation

Hinweis: Das Türstation-Video-Gegenseitigmodul unterstützt die Montage mit Einfachmodul, Zweifachmodul, Dreifachmodul und mit mehr als drei Modulen. Hier als Beispiel die Montage mit Dreifachmodul.

Bevor Sie beginnen:

- Werkzeuge, die Sie für die Montage vorbereiten müssen: Bohrer (ø6), Kreuzschlitz-Schraubendreher (PH1 x 150 mm) und Wasserwaage.
- Achten Sie darauf, dass die Geräte während der Montage ausgeschaltet sind.
- Achten Sie darauf, dass Sie die Untermoduladresse vor der Installation konfiguriert haben. Der gültige Adressbereich des Untermoduls liegt zwischen 1 und 8. Die Nr. der Untermodule, die an dieselbe Hauptinheit angeschlossen wurden, muss eindeutig sein. Die Untermoduladresse und der entsprechende Schalterstatus sind in der Abbildung dargestellt.

★ Dreifachmodul-Unterputzmontage

- Stemmen Sie die Montageöffnung aus und ziehen Sie das Kabel heraus.
 - Hinweis: Die vorgeschlagenen Abmessungen der Montageöffnung betragen 321,8 (B) x 108 (H) x 45,5 (T) mm. Die empfohlene Kabellänge außerhalb beträgt 270 mm.
- Wählen Sie einen Kabeleintritt und entfernen Sie die Kunststoffplatte. Führen Sie die Kabel durch die Öffnung der Anschlüsse. Setzen Sie die Anschlüsse in die Montageöffnung ein. Markieren Sie die Position der Schraubenlöcher der Anschlüsse mit einem Marker. Nehmen Sie die Anschlüsse wieder heraus.
- Bohren Sie 4 Löcher gemäß den Markierungen an der Wand und setzen Sie die Dehnhülsen in die Schraubenlöcher ein. Befestigen Sie die Anschlüsse mit 4 Dehnschrauben.
- Füllen Sie den Spalt zwischen Anschlüsse und Wand mit Beton- oder Silikonichtmittel. Entfernen Sie die Montagehalterungen mit einem Werkzeug, nachdem der Beton hart ist.
- Schließen Sie die Kabel an und setzen Sie die Module ein.
 - a.Schließen Sie Kabel 1 und ein Ende von Kabel 2 an die entsprechenden Schnittstellen der Haupteinheit an und setzen Sie die Haupteinheit in das obere Raster ein.
 - b.Schließen Sie das andere Ende des Kabels von Kabel 2 an die Eingangsschnittstelle von Untermodul 1 an. Schließen Sie ein Ende des Kabels von Untermodul 1 an und setzen Sie es in das mittlere Raster ein.
 - c.Schließen Sie das andere Ende von Kabel 3 an die Eingangsschnittstelle von Untermodul 2 an. Setzen Sie es in das untere Raster ein.
- Befestigen Sie die Abdeckung und die Haupteinheit mit 2 Innen-Sechskantschrauben und einem Innen-Sechskantschlüssel.

★ Dreifachmodul-Aufputzmontage

- Kleben Sie Bohrschablone 1 an die Wand. Stellen Sie sicher, dass die Schablone durch Messung mit der Wasserwaage waagrecht platziert wurde. Bohren Sie 4 Löcher entsprechend den Schraubenlöchern auf der Schablone.
 - Hinweis: Die empfohlene Bohrlochgröße beträgt 6 (Durchmesser) x 25 (Tiefe) mm. Die empfohlene Länge der Kabel außerhalb beträgt 270 mm.
- Entfernen Sie die Schablone und stecken Sie die Dehnhülsen in die Schraubenlöcher. Befestigen Sie den Montagegerahmen mit 4 Dehnschrauben an der Wand.
- Führen Sie die Modulverbindungsleitung durch die Gewindelöcher des Rahmens. Führen Sie die Verbindungsleitung der Haupteinheit durch das Gewindeloch zum oberrn Raster und schließen Sie die Kabel an.
 - a.Verbinden Sie die Leitungen und Modulverbindungsleitung 1 mit den entsprechenden Schnittstellen der Haupteinheit und platzieren Sie die Haupteinheit im oberen Raster.
 - b.Verbinden Sie das andere Ende der Modulverbindungsleitung 1 über Modulverbindungsleitung 2 mit der Eingangsschnittstelle der Untermodule.
 - c.Ordnern Sie die Kabel mit Kabelbindern aus der Verpackung.
- Setzen Sie die Module nach der Verabelung in den Rahmen ein. Die Haupteinheit muss im oberen Raster eingesetzt werden.
- Befestigen Sie die Abdeckung mit dem mitgelieferten Innen-Sechskantschlüssel am Rahmen.

HRVATSKI
Grafički prikazi

HRVATSKI
Grafički prikazi

HRVATSKI
Grafički prikazi

1 Izgled

Napomena: Sučelje koje povezuje modulu koristi se za povezivanje s modulima drugih funkcija, kao što su modul kartice s imenom, modul tipkovnice, modul čitača kartica itd. Svi su ti moduli poznati kao podmoduli.

2 Terminal

Napomena: Opis ožičenja odnosi se na korisnički priručnik.

3 Postavljanje

Napomena: Stanica za vrata s modulom videointerfona podržava postavljanje jednog

ANGOL
Ábra jelölése

1. Kinézet

Megjegyzés: A modulcsatlakozó az egyéb funkciómodulok (pl. névcímmodul, billentyzetmodul, kártyavető modul stb.) csatlakoztatásához használatos. Ezeket a modulokat almoduloknak nevezzük.

2. Csatlakozó

Megjegyzés: A huzalozás leírása a használati útmutatóban leírtakra hivatkozik.

3. Telepítés

Megjegyzés: A videó-kaputefelvonó moduljának ajtóállómása egy modulos, kétmodulos, hárommodulos vagy három modulú meghaladó telepítést tesz lehetővé. Az alábbi példák egy hárommodulos telepítést szemléltet.

Mielőtt belezd:

- Szerszámok, amelyekre a telepítés során szükség lesz: Fűrégpé (ø6), csillagcsavarhúzó (PH1*150 mm) és vízmérték.
- A telepítés előtt ellenőrizze, hogy az összes kapcsolódó berendezés ki van-e kapcsolva.
- A telepítés előtt ellenőrizze, hogy konfigurálta-e az almodul címét. Az érvényes almodulok 1-től 8-ig terjednek. Az ugyanahhoz a főegységhez csatlakozó almodulok számnak egyediének kell lennie. Az almodulok címének és a hozzájuk tartozó kapcsolók állapotának az érendővését az ábra mutatja.

Hárommodulos síkba szerelés

1.Vésse ki a telepítési úreget, és húzza ki a kábelt.
Megjegyzés: Az úreg javasolt mérete: 321,8 mm (szélesség) × 108 mm (magasság) × 45,5 mm (mélység). A vezetékek javasolt hossza a lyukon kívül 270 mm.

2.Vállassza ki a vezetéek bemenetét, és távolítsa el a műanyag borítást. Bújtsa át a vezetékeket a kötődoboz nyílásán. Illeszse be a kötődobozt a telepítés számára vésett úregbe. Jelölje meg a csavaroknak szánt lyukak pozícióját egy filctollal, majd vegye ki a kötődobozt.

3.A falon látható jellesek alapján fúrjon 4 lyukat, és illeszse be a dübeleket a csavaroknak szánt lyukakba. Rögzítse a kötődobozt 4 csavarral.

4.Töltse fel a kötődoboz és a fal közötti rést beton vagy szilikon tömítőanyaggal. Távolítsa el a szerelőfeleket egy szerszámmal, amikor a beton megkötött.

5.Kösse össze a kábeleket, és illeszse be a modulokat.

6.Csatlakoztassa az 1. vezetéket és a 2. vezetek egyik végét a főegység megfelelő csatlakozójához, majd illeszse be a főegységet a felső cellába.

7.Csatlakoztassa a 2. vezetek másik végét az 1. almodul bemeneti csatlakozójához. Csatlakoztassa az 1. almodul egyik végét, majd illeszse be a közpős cellába.

8.Csatlakoztassa a 3. vezetek másik végét a 2. részmodul bemeneti csatlakozójához. Illeszse be az alsó cellába.

6.Egy hatszögletű csavarokcsatló használva rögzítse a borítást és a főegységet 2 hatlapfejű csavarral.

Hárommodulos felülete felszerelés

1.Ragasza fel az 1. telepítési matricát a falra. Egy vízmérték segítségével ellenőrizze, hogy a matrica vízszintesen van-e felragasztva. Fúrjon 4 lyukat a matricán feltüntetett csavarlyukaknál.

Megjegyzés: A lyuk javasolt mérete: 6 mm (átmérő) × 25 mm (mélység). A vezetékek javasolt hossza a lyukon kívül: 270 mm.

2.Távolítsa el a matricát, majd illeszse be a dübeleket a csavaroknak szánt lyukakba. Rögzítse a szerelőkeretet a falra 4 csavarral.

3.Fűzze át a modulcsatlakozó vezetéket a keret furatán. Fűzze be a főegységhez csatlakozó vezetéket a furaton keresztül a felső cellába, majd kapcsolja össze a vezetékeket.

4.Csatlakoztassa a vezetékeket és az 1. modulcsatlakozó vezetékeit a főegység megfelelő csatlakozójához, majd helyezze a főegységet a felső cellába.

5.Csatlakoztassa az 1. modulcsatlakozó vezetéket a felső cellába a részmodulok bemeneti csatlakozójához a 2. modulcsatlakozó vezeték segítségével.

6.Rendezze el a vezetékeket a csomagban található kábelköteggel.

4.Huzalozás után illeszse be a modulokat a keretbe. A főegységet a felső cellába kell helyezni.

5.A csomagban található hatszögletű csavarokcsatló rögzítse a borítást a kerethez.

ROMÁNÁ
Referințe diagramă

1. Aspect

Notă: Interfața de conectare a modului este utilizată pentru conectarea unui alt modul funcțional, cum ar fi modulul nametag, modulul tastaturii, modulul ecran de carouri etc. Toate aceste module sunt cunoscute ca module secundare.

2. Terminal

Notă: Descrierea cablului se referă la manualul de utilizare.

3. Instalarea

Notă: Stația de uși a modului de interacționare video acceptă instalarea cu două module, instalarea cu două module, instalarea cu trei module și mai mult de trei module. Aceste este nevoie de exemplu precum este instalarea cu trei module.

Înainte de a începe:

1.Instrumente de care aveți nevoie pentru a vă pregăti pentru instalare: Burghiu (ø6), surubelniță în cruce (PH1 *150 mm), și gradient.

2.Asigurați-vă că toate echipamentele aferente sunt oprite în timpul instalării.

3.Asigurați-vă că ai fost configurat adresa modului secundar înainte de instalare. Intervalul valabil de adresă a modului secundar este de la 1 la 8. Nr. ar trebui să fie unic pentru modulele secundare care s-au conectat la aceeași unitate principală. Adresa modului secundar și starea comutatorului corespunzător sunt prezentate ca în figură.

★ Montare în trei canale

1.Scobiți gaura de instalare și trageți cablul afară.
Notă: Dimensiunea sugerată a orificiului de instalare este 321,8 (G) × 108 (H) × 45,5 (D) mm. Lungimea sugerată a cablurilor lăsate în exterior este de 270 mm.

2.Selectați o intrare de cablu și scoateți foaia de plastic. Ruțați cablurile prin orificiul cutiei pentru montaj îngropat. Introduceți cutia pentru montaj îngropat în orificiul de instalare. Marcați poziția orificiilor surubului cutiei pentru montaj îngropat cu un marker și scoateți cutia pentru montaj îngropat.

3.Forțați 4 găuri conform marcarilor de pe perete și introduceți mâncelile de expansiune în orificiile suruburilor. Fixați cutia pentru montaj îngropat cu 4 suruburi de expansiune.

4.Impleți golul dintre cutia pentru montaj îngropat și perete cu beton sau sigilant siliconic. Îndepărtați urechile de montare cu instrumentul după ce betonul s-a uscat.

5.Connectați cablurile și introduceți modulele.

a. Conectați cablul 1 și un capăt al cablului 2 la interfețele corespunzătoare ale unității principale, apoi introduceți unitatea principală în rețeaua superioară.

b. Conectați celălalt capăt al cablului 2 la interfața de intrare a modului secundar 1. Conectați un capăt al modului secundar 1 și introduceți-l în grila din mijloc.

c. Conectați celălalt capăt al cablului 3 la interfața de intrare a modului secundar 2. Introduceți-l în grila de jos.

6.Fixați capacul și unitatea principală cu 2 suruburi cu cap de cheie frontală cu ajutorul unei chei hexagonale.

★ Montare pe suprafețe cu trei module

1.Lipiiți autocolanțul de instalare 1 pe perete. Asigurați-vă că autocolanțul este așezat orizontal prin măsurarea cu gradientul. Forțați 4 găuri în funcție de orificiile suruburilor de pe autocolanț.

Notă: Dimensiunea sugerată a orificiului de instalare este 6 (diametru) × 25 (adâncimea) mm. Lungimea sugerată a cablurilor lăsate în exterior este de 270 mm.

2.Scoateți autocolanțul și introduceți mâncelile de expansiune în orificiile suruburilor. Fixați cadrul de fixare pe perete cu 4 suruburi de expansiune.

3.Filetați linia de conectare a modului pe orificiile filetului cadrului. Treceți linia de conectare a unității principale de-a lungul orificiului firului în grila superioară și conectați cablurile.

a. Conectați cablul 1 și linia de conectare a modului 1 la interfețele corespunzătoare ale unității principale, apoi plasați unitatea principală în grila superioară.

b. Conectați celălalt capăt al liniilor de conectare a modului 1 la interfața de intrare a modulelor secundare prin intermediul liniei 2 de conectare a modulelor.

c. Organizați cablurile cu legătura de cablu din ambalaj.

4.Introduceți modulele în cadrul după cablare. Unitatea principală trebuie plasată în grila superioară.

5.Folosiiți cheia hexagonală din ambalaj pentru a fixa capacul pe cadrul.

ΕΛΛΗΝΙΚΑ
Αναφορές διαγράμματος

1. Εμφάνιση

Ἡμετέρας ἑπιπέδαθ ἰσοπέδαθ πύραξ κατὰ τὴν ἀνάθεσιν ἄλλων μονάδων λειτουργίας, ὅπως μονάδα ἐπιπέδαθ ὀνόματος, μονάδα πολυχρολογίου, μονάδα σινοειδῆ ἀνάγκυσης κεραιῶν κ.λπ.
Ὡὰς αὐτῆς οἱ μονάδες εἶναι γνωστῆς ὡς δευτερεύουσες μονάδες.

2. Τερματικό

Σημείωση: Ἡ περιγραφὴ καλωδίων ἀναφέρεται στο Ἐγχειρίδιο χρήσης.

3. Εγκατάσταση

Ἡμετέρας ἰσοπέδαθ ἰσοπέδαθ πύραξ κατὰ τὴν ἀνάθεσιν ἄλλων μονάδων, εγκατάσταση μίας μονάδας, εγκατάσταση δύο μονάδων, εγκατάσταση τριῶν μονάδων καὶ εγκατάσταση περισσοτέρων ἀπὸ τριῶν μονάδων.
Στη συγκεκριμένη περίπτωση χρησιμοποιεῖται ἡ παραδείγμα ἡ εγκατάσταση τριῶν μονάδων.

Πρὶν ξεκινήσετε:

1.Εργαζομεθα με τὴν προστασία για τὴν εγκατάσταση: Τρυπάνι (ø6), σταυροσκαλίδιο (PH1 *150 mm) καὶ ἀλφάδι.

2.Βεβαιώσετε ἐπι ὅλος ο σχετικὸς ἐξοπλισμὸς εἶναι ἀνεπεξεργαστικὸς κατὰ τὴ διαρῆση τῆς εγκατάστασης.

3.Βεβαιωθείτε ἐπι ἔχετε ρυθμίσει τὴ θεθεθίση τῆς δευτερεύουσας μονάδας πριν ἀπὸ τὴν εγκατάσταση. Το ἔγκυρο εἶδος δευθεθίσεως για τὴ δευτερεύουσα μονάδα εἶναι 1 έως 8. Ο αριθμὸς δια πρέπει να εἶναι μοναδικὸς για τὴ δευτερεύουσα μονάδες που συνδέονται στη ἴδια κεντρικὴ μονάδα. Ἡ θεθεθίση τῆς δευτερεύουσας μονάδας καὶ ἡ ἀνάθεση κωδικὸς διαθεσῆς τῆς εμφάνισητος στη ἑσένα.

Εντοιχισμένη τοποθέτηση τριῶν μονάδων

1.Ανοίξτε τὴν οπή εγκατάστασης κα τρυπήξτε ἐξέ το καλιδίου.

Ἡμετέρας ὁ προτεινόμενες διαστάσεις τῆς οπής εγκατάστασης εἶναι 321,8 (Γ) × 108 (Υ) × 45,5 (Β) mm. Το προτεινόμενο μῆκος το καλιδίου που μῆος εἶναι εἶναι 270 mm.

2.Επιλέξτε μὲ εἰσοδο καλιδίου κα ἀφαιρέστε το πλαστικὸ περιβλήμα. Περῆστε τὸ καλιδίου μέσα ἀπὸ τὴν οπή το κουτιού. Τοποθετήστε το κουσι στην οπή εγκατάστασης. Σημειώστε τὴ θέση των οπῶν βιδῶν το κουτιού μὲ ἕνα μαρκδόρο κα ἀφαιρέστε το κουσι.

3.Ανοίξτε 4 οπής αὐψήματα με τὴ ἐνδείξει στον τοίχο κα τοποθετήστε τὸ περιβλήματα ἐπέκτασης στις οπής βιδῶν. Στερώστε το εργαλείο ἀφοῦ στεγνώσει το τοιμεῖνο.

4.Γεμίστε το κενὸ ἀνάμεσα στο κουι κα των τοίχο με ταμεινὸ τ ἰσικὴν σφραγισματος. Αφαιρέστε τὸ πετρέυμα τοποθετήστε το μετὰ ἀποῦ στεγνώσει το τοιμεῖνο.

5.Συνδέστε τὸ καλιδίου κα τοποθετήστε τὴς μονάδες.

α.Συνδέστε τὸ καλιδίου 1 κα ἕνα ἄκρο του καλιδίου 2 στις ἀντιστοιχες διαεπαφῆς τῆς κεντρικῆς μονάδας. Στη συνέχεια, τοποθετήστε τὴν κεντρικὴ μονάδα στο ἐπάνω πλέγμα.

β.Συνδέστε το ἄλλο ἄκρο του καλιδίου 2 στη διαεπαφῆ ἐσοδοῦ τῆς δευτερεύουσας μονάδας 1. Σινδέστε το ἕνα ἄκρο τῆς δευτερεύουσας μονάδας 1 κα τοποθετήστε τὸ στο μεσοιο πλέγμα.

γ.Συνδέστε το ἄλλο ἄκρο του καλιδίου 3 στη διαεπαφῆ ἐσοδοῦ τῆς δευτερεύουσας μονάδας 2. Τοποθετήστε το στο κάτω πλέγμα.

6.Στερώστε το κἄλυμα κα τὴν κεντρικὴ μονάδα με 2 βίδες σφειρῆς με εσωτερικὴ κεφαλή, χρησιμοποιώντας ἕνα ἐξωτερικὸ κλειδί.

Επιφανειακὴ τοποθέτηση τριῶν μονάδων

1.Κολλήστε το αυτοκόλλητο εγκατάσταση 1 στον τοίχο. Βεβαιωθείτε ὅτι το αυτοκόλλητο ἔχει τοποθετηθεῖ ὀριζάντια, μετρίωνας με το ἀλφάδι. Ανοίξτε 4 οπής αὐψήματα με τὴ οπή βιδῶν στο αυτοκόλλητο.

Ἡμετέρας ὁ προτεινόμενος μῆκος τῆς οπῆς εἶναι 6 (διάμετρος) × 25 (βάθος) mm. Το προτεινόμενο μῆκος των καλιδίων που μῆνος εἶναι εἶναι 270 mm.

2.Αφαιρέστε το αυτοκόλλητο κα τοποθετήστε τὸ περιβλήματα ἐπέκτασης στις οπής βιδῶν. Στερώστε το πῆλαιο τοποθετήστε στον τοίχο, με τῆ 4 βίδες ἐπέκτασης.

3.Βιδώστε τὴ γραμμῆ συνδέσεως μονάδαθ κατὰ μῆκος των οπῶν βιδῶματος το πῆλαιο. Περῆστε τὴ γραμμῆ συνδέσεως τῆς κεντρικῆς μονάδας κατὰ μῆκος τῆς οπῆς βιδῶματος στο ἐπάνω πλέγμα κα συνδέστε τὸ καλιδίου.

α.Συνδέστε τὴς γραμμεθ ἰσὸν κα τὴ γραμμῆ συνδέσεως μονάδας 1 με τὴ ἀντιστοιχες διαεπαφῆς τῆς κεντρικῆς μονάδας κα, στη συνέχεια, τοποθετήστε τὴν κεντρικὴ μονάδα στο ἐπάνω πλέγμα.

β.Συνδέστε το ἄλλο ἄκρο τῆς γραμμῆς συνδέσεως μονάδας 1 στη διαεπαφῆ ἐσοδοῦ των δευτερευουσῶν μονάδων μέσω τῆς γραμμῆς συνδέσεως μονάδας 2.

γ.Οργανώστε τὸ καλιδίου με το δεγματικὸ καλιδίου των περιλαμβῆνεται στη συσκευασία.

4.Τοποθετήστε τὴς μονάδες στο πῆλαιο μετὰ ἀπὸ τὸ καλιδίου. Ἡ κεντρικὴ μονάδα πρέπει να τοποθετηθεῖ στο ἐπάνω πλέγμα.

5.Χρησιμοποιεστε το ἐξωτερικὸ κλειδί που παρέχεται για να στερώσετε το κἄλυμα στο πῆλαιο.ὀθιν.

SLOVENČINA

Referenčné schémy

1. Vzhľad

Poznámk: Rozhranie na pripojenie modulu sa používa na pripojenie modulu s inou funkciou, napríklad modulú menovky, modulú klávesnice, modulú čítačky kariet, atď. Všetkým týmto modulom hovorme podriadené moduly.

2. Svorkovnica

3. Montáž

Poznámk: Modul videotelefónu na dverovej stanici podporuje zostavu s jedným modulom, zostavu s dvomi modulmi, zasa s tromi modulmi a zostavu s viac ako tromi modulmi. Tu ako príklad uvádzame zostavu s tromi modulmi.

Skôr, ako začnete

- Nástroje, ktoré potrebujete, keď sa pripravujete na montáž: Vrták (6), krížový skrutkovač (PH 1 x 150 mm) a vodováha.
- Počas montáže dbajte na to, aby všetký súvisiace zariadenia boli odpojené od napájania.
- Pred montážou skontrolujte, či máte nakonfigurované adresy podriadených modulov. Platné adresy podriadených modulov sú v rozsahu od 1 do 8. Toto číslo musí byť každým podriadeným modulom, ktorý je pripojený k tej istej základnej jednotke. Adresy podriadeného modulu a jej zodpovedajúci stav prepínača sú zobrazené na obrázku.

★ Montáž do ometky, s tromi modulmi

1. Vyhĺbte montážnu priehližniu vytlahnite káble von.

Poznámk: Odporúčané rozmary montážnej priehližnie sú 321,8 (šírka) × 108 (výška) × 45,5 (hlbka) mm. Odporúčaná dĺžka káblrov ponechaných vonku je 270 mm.

2. Vyberte koncovku kábla a zlozte z neho plastovú kryt. Prevlečte tieto káble cez otvor v gangovej skrinke. Vložte gangovú skrinku do montážnej priehližnie. Popisovacomí si označe polohy otvorov na skrinke na gangovej skrinke a gangovú skrinku vyberte von.

3. Vyrvajte 4 otvory podľa značiek na stene a do otvorov na skrinke vložte expanzné hmoždinky. Pripievnte gangovú skrinku pomocou 4 expanzných skrutiek.

4. Medzeru medzi gangovou skrinkou a stenou vyplňte maltou alebo silikónovým tmelom. Po zaschnutí malty odstráňte tmelové usádky pomocou vhodného nástroja.

5. Pripojte káble a zasúňte moduly.

a.Pripojte kábel č. 1 a jeden z koncov kábla č. 2 k zodpovedajúcim rozhraniam na hlavnej jednotke, potom zasúňte hlavnú jednotku do hornej mriežky.
b.Pripojte druhý koniec kábla č. 2 k vstupnému rozhraniu podriadeného modulu č. 1. Pripojte jeden koniec kábla č. 3 k vstupnému rozhraniu podriadeného modulu č. 1 a zasúňte ho do prostrednej mriežky.

c. Pripojte druhý koniec kábla č. 3 k vstupnému rozhraniu podriadeného modulu č. 2. Zasúňte ho do dolnej mriežky.

6. Pomocou matčicového kľúča pripievnte kryt a hlavnú jednotku 2 skrutkami so šesťhrannou hlavou do príslušných otvorov.

★ Povrchová montáž s ochranným štítom

1. Vyhĺbte montážnu nálepku č. 1 na stenu. Pomocou vodováhy si overte, že je nálepka umiestnená správne vodorovne. Vyrvajte 4 otvory podľa otvorov na skrinke vyznačených na nálepke.

Poznámk: Odporúčaná veľkosť otvoru je 6 (priemer) × 25 (hlbka) mm. Odporúčaná dĺžka káblrov ponechaných vonku je 270 mm.

2. Odstráňte nálepku a do otvorov na skrinke vložte expanzné hmoždinky. Pripievnte montážny rám na stenu pomocou 4 expanzných skrutiek.

3. Prevlečte vodič na pripojenie modulov cez otvory vyrvnuté v ráme. Vodič na pripojenie hlavnej jednotky prevlečte cez otvor vyrvnutý v ráme do hornej mriežky a pripojte káble.

- Posledný prevlečený kábel a vodič na pripojenie modulov č. 1 pripojte k zodpovedajúcim rozhraniam na hlavnej jednotke, potom vložte hlavnú jednotku do hornej mriežky.
- Druhý koniec vodiča na pripojenie modulov č. 1 pripojte k vstupnému rozhraniu podriadených modulov. Podriadené moduly pripojte vodičom na pripojenie modulu č. 2.
- Usporiadajte káble pomocou pútky na káble, ktoré nájdete v balení.

4. Zasúňte do rámu najskôr vodiča a potom moduly. Hlavnú jednotka sa musí nachádzať v hornej mriežke.

5. Pomocou šesťhranného matčicového kľúča, ktorý nájdete v balení, pripievnte na rám kryt.

РУССКИЙ
Пояснения к рисункам

1. Внешний вид

Примечание: Интерфейс для подключения модулей используется для включения в систему модулей с др угими функциями, таких как бейдж-модуль, модуль клавиатуры, модуль картридера, и т. д. Все эти модули и называются submodule.

2. Клемма

Примечание: Описание электрических подключений относится к Руководству пользователя.

3. Установка

Примечание: Дверная станция видеодомофона может быть установлена с одним, двумя, тремя и более расширительными модулями. В качестве примера здесь описана установка с тремя модулями.

Прежде чем начать:
1.Инструменты, которые нужны подготовить для установки: дрель со сверлом (ø6), крестовая отвертка (PH1 * 150 мм) и уровень.

2.Убедитесь, что во время монтажных работ все оборудование выключено.

3.Перед установкой убедитесь, что адрес submodule задан. Допустимые адреса submodule: от 1 до 8. Номера submodule, подключаемых к одному основному блоку, должны быть разными. Адрес submodule и соответствующие им состояния переключателей показаны на рисунке.

★ Скрытый монтаж с тремя модулями

1.Подготовьте монтажное отверстие и протрите кабель.

Примечание: Рекомендуемые размеры монтажного отверстия: 321,8 (Ш) × 108 (В) × 45,5 (Г) мм. Рекомендуемая длина выступающих концов кабелей: 270 мм.

2.Выберите кабельный ввод и удалите пластиковую заглушку. Проведите кабели через отверстие в монтажной коробке. Вставьте монтажную коробку в монтажное отверстие. Отметьте положение отверстий для винтов в монтажной коробке с помощью маркера и вставьте коробицу.

3.Просверлите в стене 4 отверстия по отметкам и выньте болты. Закрепите монтажную коробку с помощью4 расширительных болтов.

4.Заполните зазор между монтажной коробкой и стеной бетоном или силиконовым герметиком. После затвердевания бетона удалите крепящиеся уши с помощью соответствующего инструмента.

5.Подключите кабели и вставьте модули.

6.Подключите кабель 1 и один конец кабеля 2 к соответствующим интерфейсам основного блока, а затем вставьте основной блок в верхний отсек.

6.Подключите другой конец кабеля 2 к входному интерфейсу submodule 1. Подключите один конец кабеля submodule 1 и вставьте его в средний отсек.

а.Подключите другой конец кабеля 2 к входному интерфейсу submodule 2. Вставьте его в нижний отсек.

б.Принтите крышку и основной блок 2 мм винтами с цилиндрической головкой с помощью шестигранного ключа.

★ Поверхностный монтаж с тремя модулями

1.Приклейте монтажную наклейку 1 к стене. Используйте уровень, убедитесь, что наклейка расположена горизонтально. Просверлите 4 отверстия для винтов по шаблону наклейки.

Примечание: Рекомендуемые размеры отверстия: 6 мм (диаметр) × 25 мм (глубина). Рекомендуемая длина выступающих концов кабелей: 270 мм.

2.Удалите наклейку и вставьте дюбели в отверстия для винтов. Прикрепите монтажное соединение к стене с помощью 4 × расширительных болтов.

3.Пропустите соединительный кабель модулей через отверстия коробки. Пропустите соединительный кабель основного блока через отверстие в верхней секции и подключите кабели.

а.Подключите соединительную линию модулей 1 к соответствующим интерфейсам основного блока, а затем вставьте основной блок в верхний отсек.

